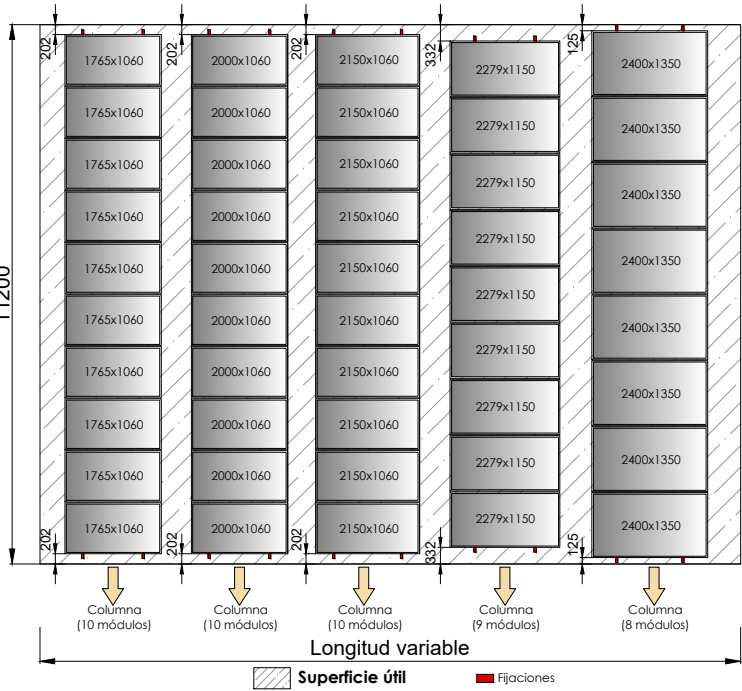
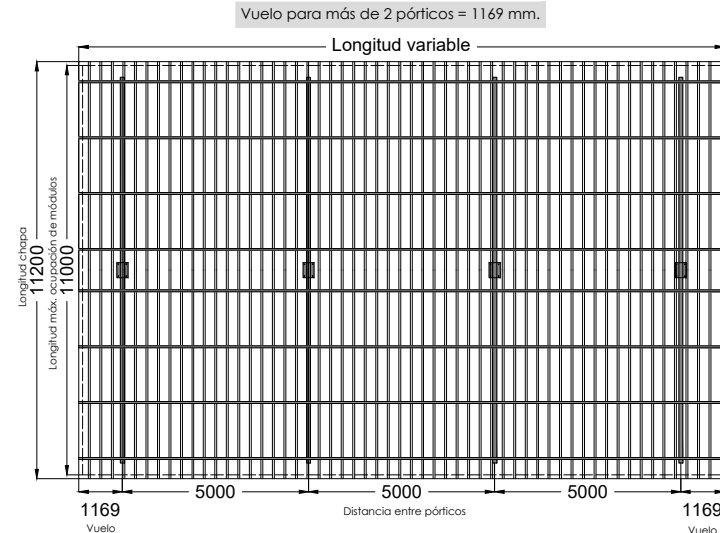
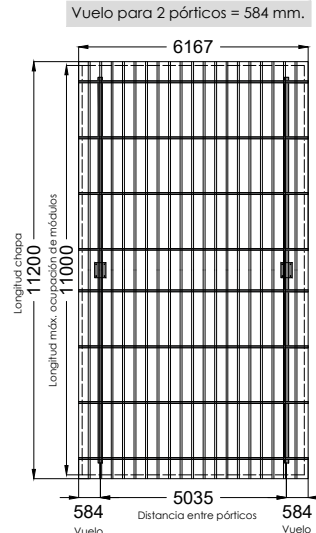
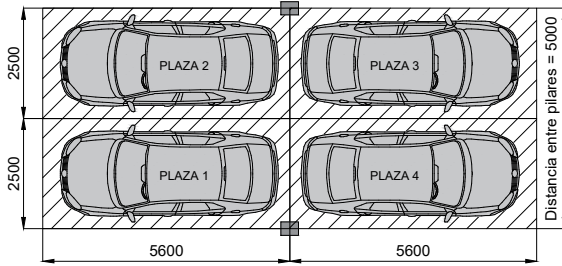


Ficha Técnica



nº plazas aparcamiento	Ocupación total	Hasta 1765x1060		Hasta 2000x1060		Hasta 2150x1060		Hasta 2279x1150		Hasta 2400x1350	
		Nº de módulos por columna	Nº de columnas	Nº de módulos por columna	Nº de columnas	Nº de módulos por columna	Nº de columnas	Nº de módulos por columna	Nº de columnas	Nº de módulos por columna	Nº de columnas
4	6167	10	3	10	3	10	2	9	2	8	2
8	12338	10	6	10	6	10	5	9	5	8	5
12	17338	10	9	10	8	10	8	9	7	8	7
16	22338	10	12	10	11	10	10	9	9	8	9
20	27338	10	15	10	13	10	12	9	11	8	11
24	32338	10	18	10	16	10	14	9	14	8	13
28	37338	10	20	10	18	10	17	9	16	8	15
32	42338	10	23	10	20	10	19	9	18	8	17
36	47338	10	26	10	23	10	21	9	20	8	19
40	52338	10	29	10	25	10	24	9	22	8	21

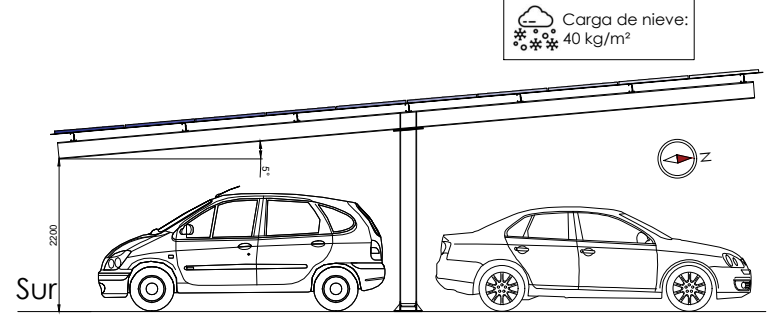
- Tamaño plaza: 2.50x5.60 m
 - Disponible desde 4 plazas hasta 40 plazas
 - Disposición de los módulos en horizontal.
 - Inclinação estándar 5°.
 - Altura libre 2.20 m
- Viento:** Hasta 110 Km/h
Nieve: 40 Kg/m²
Materiales: Pilares, vigas y correas en acero galvanizado en caliente por inmersión. Calidad del acero S275 Periferia de aluminio EN AW 6005A T6 Tornillería de acero inoxidable A2-70
- Acabados:** Pilares, vigas y correas en acero galvanizado en caliente por inmersión
- Cubierta de chapa metálica prelacada color blanco pirineo



Opción con chapa



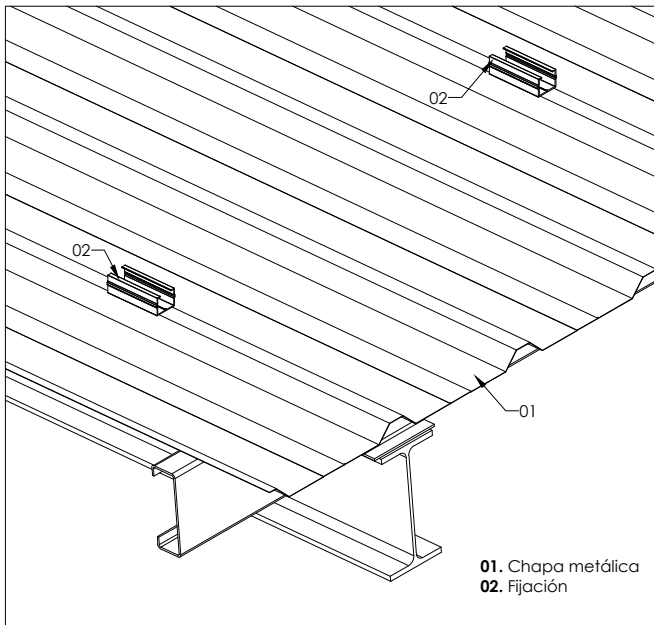
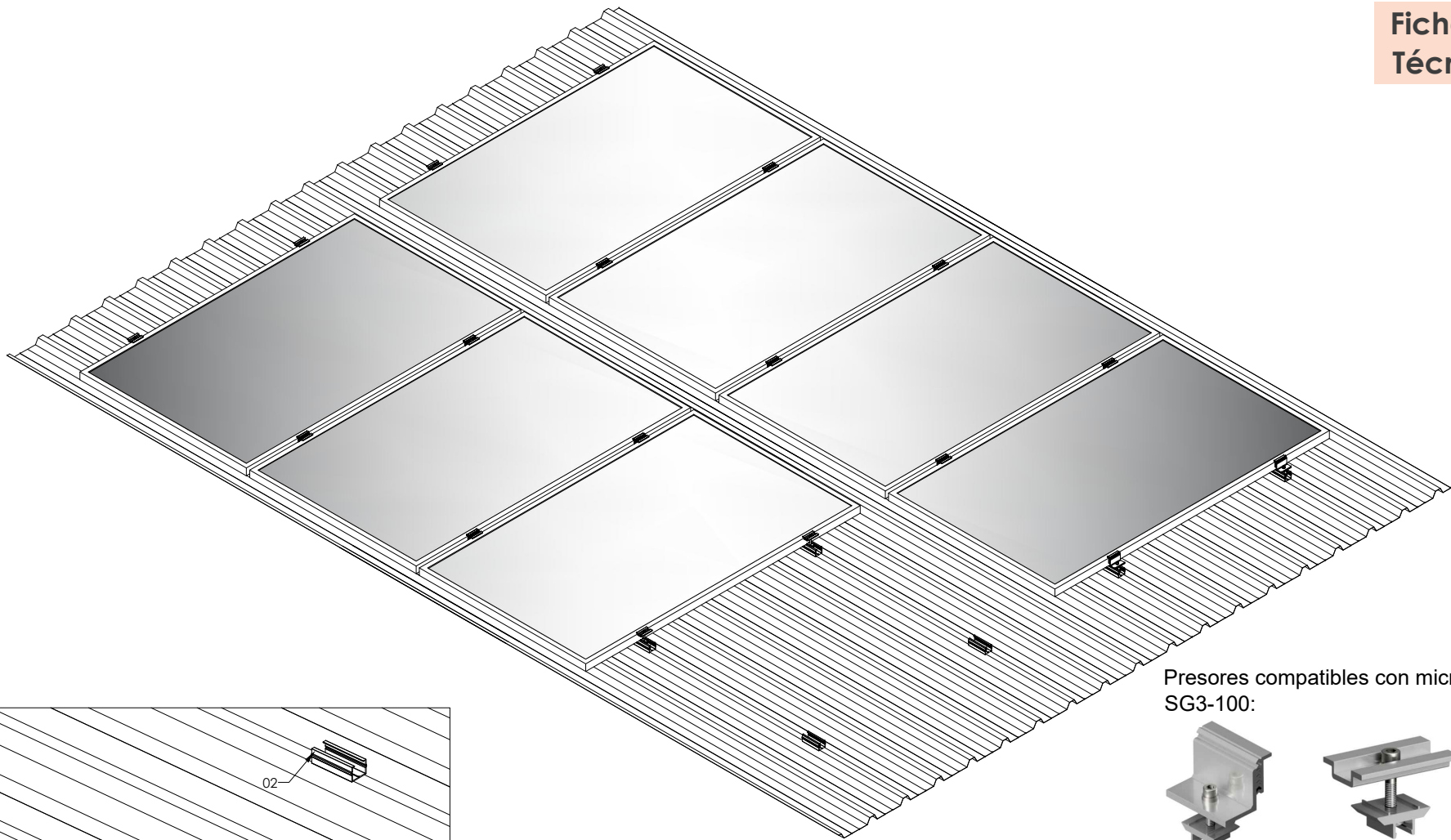
Opción sin chapa



Se requiere cimentación previa a la instalación de la marquesina. Tornillería de anclaje a suelo no incluida.

Se recomienda realizar un estudio geotécnico del terreno





01. Chapa metálica
02. Fijación



Presores compatibles con microrail
SG3-100:



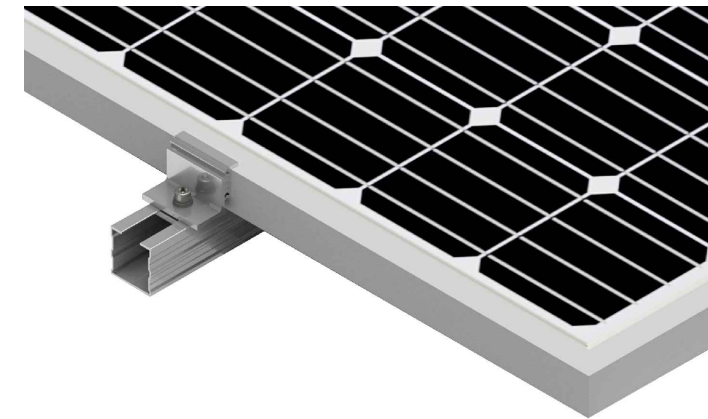
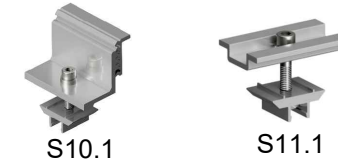
S10.1



S11.1

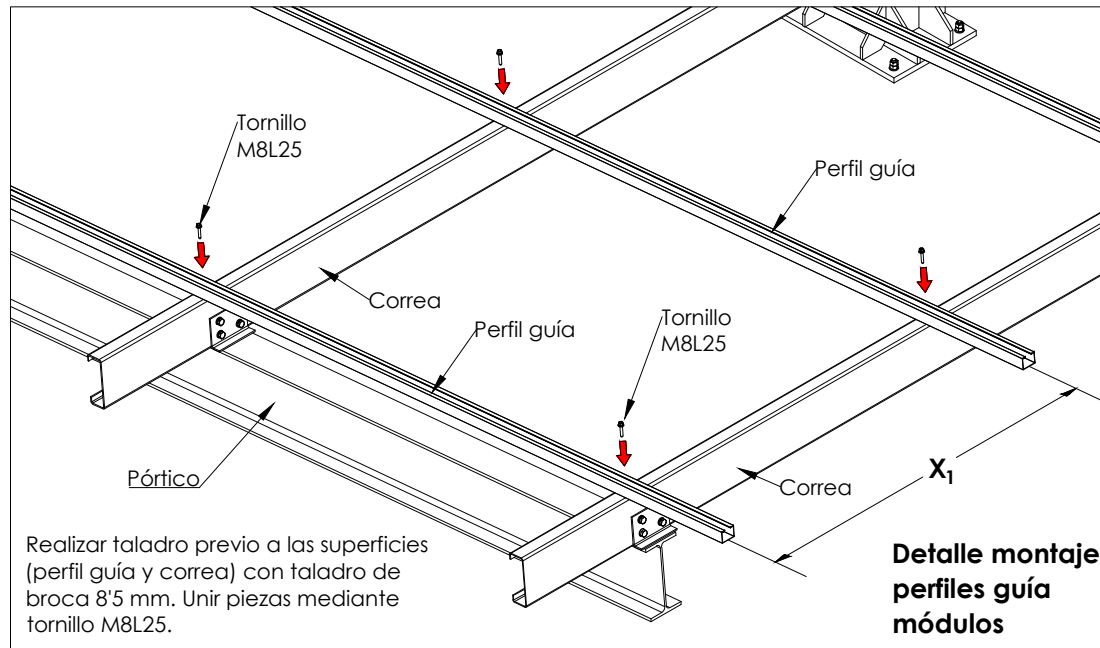


Presores compatibles con microrail SG3-100:



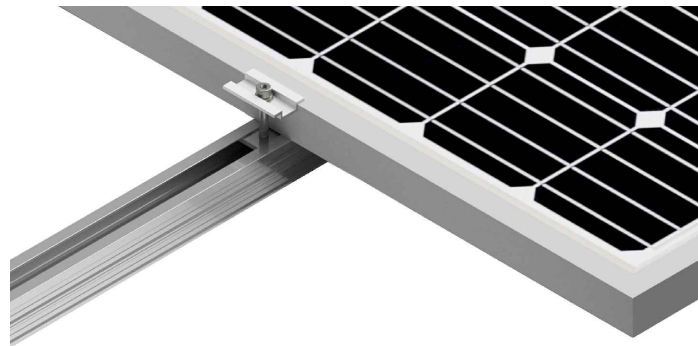
Detalle presor lateral

módulo

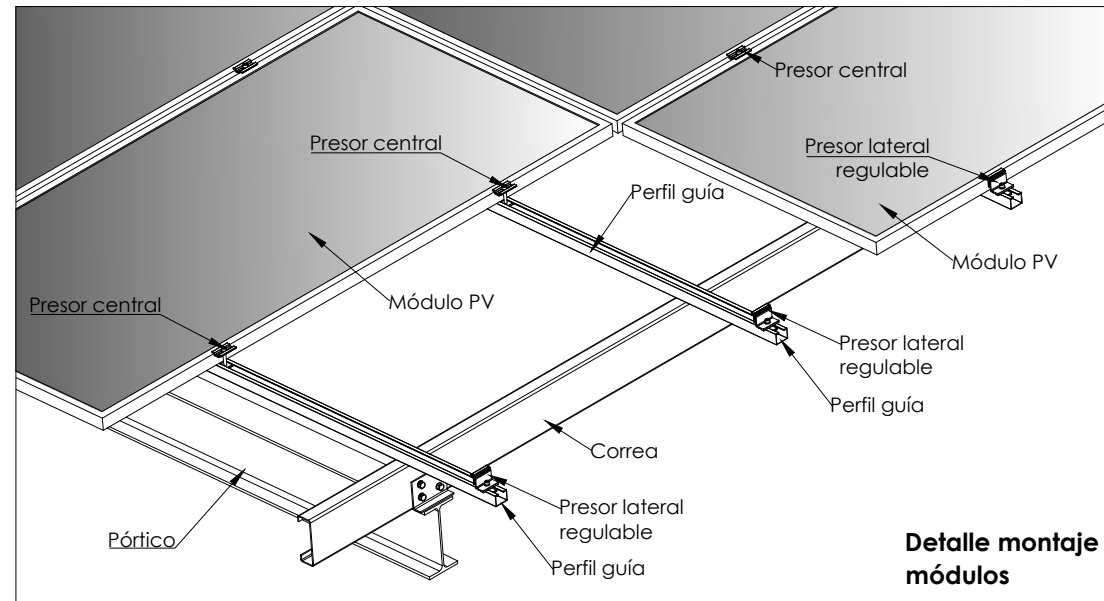


Detalle montaje perfiles guía módulos

X_1 - La distancia entre perfiles guía vendrá determinado por el tipo de



Detalle presor central



Detalle montaje módulos